



PARETA®

DIVISIÓN
LLAVES DE GAS



Más de
70 años
fabricando
llaves para
Gas

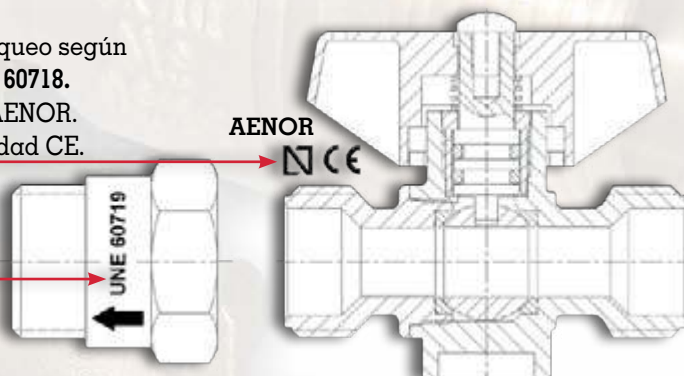


**Llave para Gas con limitador de caudal de 1,5m³/h****Kit llave para Gas + limitador de caudal**

Código		DN			€/ud.
7820146100	M 20.150x20.150 M	10	1	50	19.4250
7820156100	M 1/2" x 1/2" M	10	1	50	19.4250

Llave interior con bloqueo según Normas EN 331 y UNE 60718.
Certificación "N" de AENOR.
Marcado de conformidad CE.

Limitador de caudal de 1,5 m³/h según Norma UNE 60719

**Limitador de caudal de 1,5m³/h**
(Fabricado según Norma UNE 60719)

Código		Caudal		€/ud.
7820146101	M 20.150x20.150 H	Propano 1,0 m ³ /h α 37mbar	32	11.5500
7820156101	M 1/2" x 1/2" H	Gas Natural 1,5m ³ /h α 20mbar	32	11.5500

Kit llave para Gas con limitador de caudal "sellado"

Código		DN			€/ud.
782014610S	20.150	10	1	50	19.4250
782015610S	1/2	10	1	50	19.4250

Montado y sellado a la salida de la llave con pasta sellante anaeróbica endurecible, según Norma UNE-EN 751

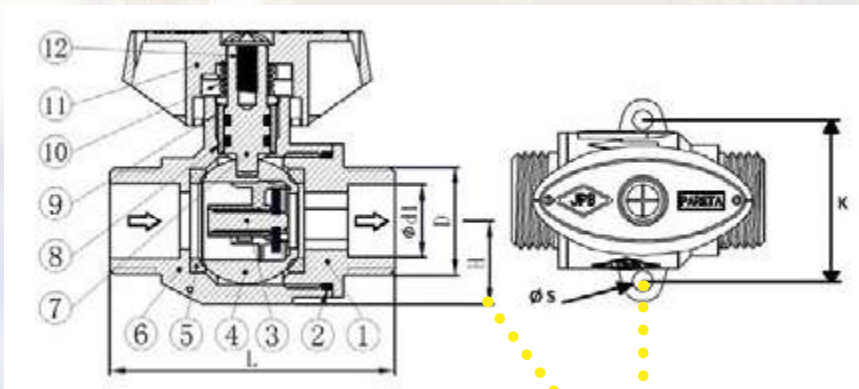
Llave con limitador de caudal interno

Llave con limitador de caudal interno

Código		DN		QN				€/ud.
7820147100	M 20.150 x 20.150 M	10	37 mbar	1,0 m ³ /h	G.L.P.	1	50	16.7790
7820157100	M 1/2" x 1/2" M	10	21 mbar	1,6 m ³ /h	Gas Natural	1	50	16.7790



D	Ødl	L	H	K	ØS
20.150	13,0±0,2	55±2,0	16±1	35±1	4,5±0,5
1/2"	14,5±0,2	55±2,0	16±1	35±1	4,5±0,5



Datos técnicos:

El Limitador de Caudal insertado en el interior de esta llave cumple con los requisitos exigidos en la Norma UNE-60719.

Aunque la llave pueda trabajar a una presión de 0,5 Bar, el limitador de caudal interno debe trabajar obligatoriamente y sin excepción a la presión señalada en el primer cuadro superior (20.150 a 37 mbar y 1/2" a 21 mbar). Nunca exceder de estas presiones.

	COMPONENTE	MATERIAL
1	Tapón lateral	Latón
2	Junta tórica	NBR
3	Limitador de Caudal	Diversos materiales
4	Obturador o Bola	Latón
5	Asiento teflón	P.T.F.E.
6	Cuerpo llave	Latón
7	Eje	Latón
8	Juntas tóricas eje	NBR
9	Prensa	Latón
10	Muelle	Acero inoxidable
11	Mando o maneta	Zamak
12	Tornillo mando	Acero zincado

Esta llave se puede colocar en cualquier instalación existente. No necesita ningún tipo de modificación, ya que no varían las medidas básicas de instalación respecto a cualquier llave interior DN10 sin limitador de caudal. Ver cotas L, H, K y el ØS.

Respetar siempre el sentido del flujo marcado con una flecha en el cuerpo de la llave.

El caudal nominal de cada limitador de caudal (Q Nominal) está expresado en m³/h para cada tipo de gas. Para el de la llave de 20.150 se expresa en m³/h de propano y para el de la llave de 1/2" se expresa en m³/h de gas natural.

Los caudales de disparo están dentro de un rango de 1,3 m³/h a 1,8 m³/h de propano para el limitador de la llave de 20.150 y de 2,0 m³/h de gas natural para el limitador de la llave de 1/2". Respetar el sentido de flujo marcado con la flecha en el cuerpo de la llave.

**Llaves montante o línea, palanca o mariposa****Llave de montante o línea con palanca**

Fabricada según Normas UNE-EN 331 y UNE 60718

Código		DN	Mop			€/ud.
780010000	M 20.150x20.150 M	10	5	2	48	7,7551
7800100100	M 1/2x1/2 M	10	5	2	48	6,8098
7800100200	M 3/4x3/4 M	15	5	2	48	8,8348
7800100300	M 1x1 M	20	5	2	36	15,6467
7800100400	M 1.1/4x1.1/4 M	25	5	2	20	25,1304
7800100500	M 1.1/2x1.1/2 M	32	5	2	20	36,4249
7800100600	M 2x2 M	40	5	2	6	65,6025
7800100700	M 2.1/2x2.1/2 M*	50	5	1	4	111,9645

**Llave de montante o línea con mariposa**

Fabricada según Normas UNE-EN 331 y UNE 60718

Código		DN	Mop			€/ud.
7800101000	M 20.150x20.150 M	10	5	1	50	8,0783
7800101100	M 1/2x1/2 M	10	5	1	50	7,0936
7800101200	M 3/4x3/4 M	15	5	2	48	9,0189
7800101300	M 1x1 M	20	5	2	48	15,6467
7800101400	M 1.1/4x1.1/4 M	25	5	2	20	24,1780

**Llave de montante o línea con patas y palanca**

Fabricada según Normas UNE-EN 331 y UNE 60718

Código		DN	Mop			€/ud.
7800160100	M 1/2x1/2 M	10	5	2	48	9,8403
7800160200	M 3/4x3/4 M	15	5	2	36	12,0240
7800160300	M 1x1 M*	20	5	1	36	20,4087
7800160400	M 1.1/4x1.1/4 M*	25	5	1	20	31,3294

**Llave de montante o línea con patas y mariposa**

Fabricada según Normas UNE-EN 331 y UNE 60718

Código		DN	Mop			€/ud.
7800161100	M 1/2x1/2 M	10	5	1	50	9,6264
7800161200	M 3/4x3/4 M	15	5	2	48	12,0240
7800161300	M 1x1 M*	20	5	1	48	20,4087
7800160400	M 1.1/4x1.1/4 M*	25	5	-	20	31,3294

*Cumple con la Norma UNE-EN 331 y UNE 60718 pero no está certificada por AENOR.

Llaves contador rectas y escuadra con palanca o mariposa

Llave recta para contador con palanca

Fabricada según Normas UNE EN 331 y UNE 60718

Código		DN	Mop			€/ud.
7810170200	M 3/4x3/4 H	15	5	2	48	12.6963
7810170300	M 7/8x7/8 H	20	5	2	36	15.0941
7810170400	M 1.1/4x1.1/4 H	25	5	2	20	32.4663
7810170600	M 2x2 H	40	5	2	6	103.8675



Llave recta para contador con mariposa

Fabricada según Normas UNE EN 331 y UNE 60718

Código		DN	Mop			€/ud.
7810171200	M 3/4x3/4 H	15	5	2	48	12.9664
7810171300	M 7/8x7/8 H	20	5	2	48	15.0941
7810171400	M 1.1/4x1.1/4 H	25	5	2	20	32.4663



Llave escuadra para contador con palanca

Fabricada según Normas UNE EN 331 y UNE 60718

Código		DN	Mop			€/ud.
7810180200	M 3/4x3/4 H	15	5	2	48	13.9160
7810180300	M 7/8x7/8 H	20	5	2	36	15.6739



Llave escuadra para contador con mariposa

Fabricada según Normas UNE EN 331 y UNE 60718

Código		DN	Mop			€/ud.
7810181200	M 3/4x3/4 H	15	5	2	48	13.9160
7810181300	M 7/8x7/8 H	20	5	2	48	15.3404



**Llaves con conexión para tubo de polietileno**
Llaves interior con bloqueo y cromadas**PARETA****Llave con conexión para tubo de polietileno y con patas**
Fabricada según Normas UNE-EN 331, UNE 60718 y UNE 60405

Código		PE	Mop			€/ud.
7830162000	M 3/4	20	5	1	28	36.8185
7830163200	M 3/4	32	5	1	24	51.5141

Casquillo adaptador de acero para llave PE 20 y 32
a tubo de acero de 1"

Código	Ø		€/ud.
4240201000	DN 20x1	25	6.9680
4240321000	DN 32x1	25	6.7405

Casquillo adaptador de latón para llave PE 20 y 32
a tubo de cobre de 18 y 28

Código	Ø		€/ud.
4250201800	DN-20x18 mm	25	6.3040
4250322800	DN-32x28 mm	25	9.6626

Nota: Juntas incluidas en todos los modelos.**Llave interior con patas, bloqueo y cromada**
Fabricada según Normas UNE-EN 331 y UNE 60718

Código		DN	Mop			€/ud.
7820130100	M 21,8 izq.x20.150 M	10	5	1	50	9.6700
7820140100	M 20.150x20.150 M	10	5	1	50	7.0410
7820150100	M 1/2x1/2 M	10	5	1	50	6.7594
7820150200	M 3/4x3/4 M	15	5	1	50	11.8915

Llave interior 20.150 con casquillo soldar, con patas, bloqueo y cromada
Fabricada según Normas UNE-EN 331 y UNE 60718

Código			DN	Mop			€/ud.
7820145100	M 20.150x20.150 M	10	10	5	1	50	12.6637
7820145120	M 20.150x20.150 M	12	10	5	1	50	12.6637

Nota: En estas referencias se incluyen 2 racores de latón de 20.150 para soldar a tubo de Ø10 mm ó Ø12 mm respectivamente.**Llave interior 1/2" para tubería flexible**

Código		DN	Mop			€/ud.
7820152100	1/2	10	5	1	50	7.6605

Llaves serie "Ruby" H-H y M-H con palanca o mariposa



Llave "Ruby" H-H de montante o línea con palanca

Fabricada según Norma UNE-EN 331

Código		DN	Mop			€/ud.
7841800300	H 1/2x1/2 H	15	30	2	48	7.8510
7841800400	H 3/4x3/4 H	20	30	2	48	11.8249
7841800500	H 1x1 H	25	30	2	36	21.5684
7841800600	H 1.1/4x1.1/4 H	32	25	2	20	28.9364
7841800700	H 1.1/2x1.1/2 H	40	25	2	12	51.4380
7841800800	H 2x2 H	50	25	2	6	79.6214



Llave "Ruby" H-H de montante o línea con mariposa

Fabricada según Norma UNE-EN 331

Código		DN	Mop			€/ud.
7841800310	H 1/2x1/2 H	15	30	2	48	8.1302
7841800410	H 3/4x3/4 H	20	30	2	48	12.0820
7841800510	H 1x1 H	25	30	2	36	22.5313
7841800610	H 1.1/4x1.1/4 H	32	25	2	20	29.2427



Llave "Ruby" M-H de montante o línea con palanca

Fabricada según Norma UNE-EN 331

Código		DN	Mop			€/ud.
7841802300	M 1/2x1/2 H	10	30	2	48	7.2358
7841802400	M 3/4x3/4 H	15	30	2	48	10.7926
7841802500	M 1 x 1 H	20	30	2	36	18.1909



Llave "Ruby" M-H de montante o línea con mariposa

Fabricada según Norma UNE-EN 331

Código		DN	Mop			€/ud.
7841802310	M 1/2x1/2 H	10	30	2	48	7.0851
7841802410	M 3/4x3/4 H	15	30	2	48	10.3845
7841802510	M 1 x 1 H	20	30	2	36	18.1909



**Llaves de paso total
Llaves de cierre cónico****Llave recta "PASO TOTAL" con palanca**

Código		DN	Mop			€/ud.
7850110100	M 1/2x1/2 M	10	5	1	75	11,4221
7850110200	M 3/4x3/4 M	15	5	1	75	16,1161
7850110300	M 1x1 M	20	5	1	50	25,9860

Llave recta "PASO TOTAL" con mariposa

Código		DN	Mop			€/ud.
7850111100	M 1/2x1/2 M	10	5	1	75	11,4221
7850111200	M 3/4x3/4 M	15	5	1	75	16,1161
7850111300	M 1x1 M	20	5	1	50	25,9860

Llave macho cónico para montante o línea

Código		DN	Mop			€/ud.
7860210600	M 2x2 M	40	0,2	1	5	241,9770
7860210700	M 2.1/2x2.1/2 M	50	0,2	1	2	398,4813
7860210800	M 3x3 M	65	0,2	1	2	477,8404
7860210900	M 3.1/2x3.1/2 M	80	0,2	1	1	726,6030

Llave macho cónico para contador

Código		DN	Mop			€/ud.
7860270600	M 2x2 H	40	0,2	1	5	225,8452
7860270700	M 2.1/2x2.1/2 H	50	0,2	1	2	469,6900

Válvula solar
Válvula inoxidable



Válvula Solar H-H con palanca

Código		DN	PN				€/ud.
7842000200	H 3/8x3/8 H	10	30	-40°...180°	2	48	7.1894
7842000300	H 1/2x1/2 H	15	30	-40°...180°	2	48	9.8048
7842000400	H 3/4x3/4 H	20	30	-40°...180°	2	48	14.2441
7842000500	H 1x1 H	25	30	-40°...180°	2	36	25.7600
7842000600	H 1.1/4x1.1/4 H	32	25	-40°...180°	2	20	34.3411
7842000700	H 1.1/2x1.1/2 H	40	25	-40°...180°	2	12	63.3648
7842000800	H 2x2 H	50	25	-40°...180°	2	6	93.1212



Válvula Solar M-H con palanca

Código		DN	PN				€/ud.
7842002200	M 3/8x3/8 H	10	30	-40°...180°	2	48	7.2100
7842002300	M 1/2x1/2 H	15	30	-40°...180°	2	48	9.0040
7842002400	M 3/4x3/4 H	20	30	-40°...180°	2	48	14.9633
7842002500	M 1 x 1 H	25	30	-40°...180°	2	36	23.2461



Válvula bola en Inoxidable AISI 316

Código		PN				€/ud.
7650001400	1/4	63	-20°...+120°	2	72	13.2250
7650003800	3/8	63	-20°...+120°	2	72	13.2250
7650001200	1/2	63	-20°...+120°	2	48	14.6944
7650003400	3/4	63	-20°...+120°	2	48	21.7444
7650010000	1	63	-20°...+120°	2	36	29.2860
7650011400	1" 1/4	63	-20°...+120°	2	8	47.0668
7650011200	1" 1/2	63	-20°...+120°	2	8	64.7460
7650020000	2"	63	-20°...+120°	2	8	92.9103
7650021200	2" 1/2	63	-20°...+120°	1	2	193.9628
7650030000	3"	63	-20°...+120°	1	2	291.4462





Clack. Accesorios para envainar



PARETA

Codo envainar Cobre "Clack"



Código	Ø			€/ud.
3503322200	22	5	50	7.5136
3503322800	28	5	50	12.3915
3503323500	35	5	50	17.4775

Te envainar Cobre "Clack"



Código	Ø			€/ud.
3503333500	35	5	50	22.3814

clack

La última revolución en envainados de conducciones de gas

